

ПОСІБНИК КОРИСТУВАЧА

**ПЕРЕТВОРЮВАЧ «TUSB - CL20 GS V3-24»
(Одноканальний перетворювач послідовних інтерфейсів).**

1. Опис та робота.

1.1. Призначення.

Одноканальний перетворювач «TUSB - CL20 GS V3-24», (далі перетворювач) призначений для перетворення сигналів інтерфейсу USB (USB 1.1, USB 2.0) в сигнали інтерфейсу **CL20mA** (Current Loop 20mA, струмова петля 20mA) в дуплексному та напівдуплексному режимі.

1.2. Технічні характеристики.

1.2.1. Технічні дані.

1.2.1.1 Інтерфейсні:

Канал інтерфейсу USB

Кількість каналів	1
Версія інтерфейсу	USB 1.1, USB 2.0
Тип роз'єму	USBA-1J (Тип «А») (вилка)

Канал інтерфейсу CL20mA

Кількість каналів	1
Тип роз'єму	DB-9F (розетка)
Швидкість обміну даними:	від 50 до 115 200 біт/с
Гальванічна ізоляція	1000 В
Захист від імпульсних перешкод (EFT)	до 2000 В

Режим: 4-провідний CL20mA (2 виті пари):

Режим обміну даними	дуплексний
Схема підключення	4-провідна
Сигнали	T+, T-, R+, R-

Режим: 2-провідний CL20mA (вита пара):

Режим обміну даними	напівдуплексний
Схема підключення	2-провідна
Сигнали	T+, R- (R+, T-)

1.2.1.2 Живлення.

Джерело	шина USB
Напруга	+5 В
Споживаний струм	175 mA (не більше)

1.2.1.3 Середовище експлуатації.

Середовище експлуатації	всередині приміщень
Температурний діапазон роботи	0...+55°C
Режим експлуатації	цільодобовий

1.2.1.4 Конструктивні.

Габарити (Ш x Д x В)	93 x 52 x 16 мм (не більше)
Матеріал корпусу	ABS пластик
Маса	0,1 кг (не більше)

1.2.1.5. Довжина лінії та швидкість при обміні даними по інтерфейсу CL20mA.

Швидкість	Відстань	
	4-провідний кабель	2-провідний кабель
115 200 біт/с	1150 м	300 м
57600 біт/с	1500 м	750 м
38400 біт/с	1900 м	1500 м
19200 біт/с	2800 м	2400 м
9600 біт/с	3900 м	3000 м
50..4800 біт/с	4500 м	3500 м

Характеристики кабелю:

- тип: *24AWG(5 категорія);*
- активний опір: *7 Ом (100 метрів однієї жили);*
- ємність: *0,005 мкФ (100 метрів витой пари);*
- хвильовий опір: *120 Ом.*

1.2.2. Відмінні особливості.

Напруга в лінії CL20mA. Напруга розімкнутої лінії - **24 В.**

Ізоляція інтерфейсу CL20mA. Лінії даних гальванічно ізолювані від решти схеми перетворювача. Це дозволяє забезпечити захист комп'ютера або хабу від пошкодження при випадковому попаданні високої напруги в ланцюги інтерфейсів CL20mA. Напруга ізоляції – 1000 В.

Захист (EFT) інтерфейс CL20mA. Лінії даних захищені від наведених високовольтних імпульсних (іскрових) розрядів та перешкод напругою до 2000 В.

Схеми приймачів/передавачів. Перетворювачі реалізовані за схемою з активним передавачем (Т) та пасивним приймачем (R).

Режими обміну даними. Напівдуплексний режим забезпечується 2-провідною, дуплексний режим – 4-провідною схемою підключення периферійного пристрою по інтерфейсу CL20mA.

Живлення. Здійснюється від хост – контролеру (системного блоку комп'ютера) або від хабу з внутрішнім джерелом живлення.

Підключення. До хост-контролеру (системного блоку комп'ютера) або до хабу перетворювач підключається за допомогою кабелю USB-A, який вмонтовано в корпус перетворювача. Периферійне обладнання з інтерфейсом CL20mA підключається через роз'єм DB-9F (розетка).

Світлодіодна індикація. Перетворювач оснащений двома світлодіодами, що індикують прийом (зелений) та передачу (червоний) даних по інтерфейсу CL20mA.

1.3. Драйвер. Взаємодія комп'ютера з перетворювачем.

Встановлений драйвер представляє перетворювач незалежним віртуальним COM-портом, якому ОС надає номер від 1 до 256.

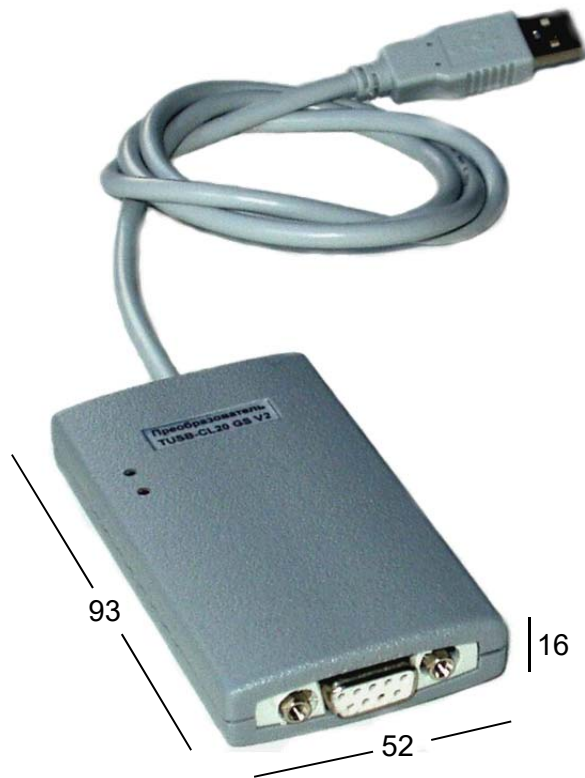
У комплект поставки на CD-носію входить драйвер тільки для Windows, у вигляді файлу CDM v2.12.06 WHQL Certified.exe.

Процес встановлення драйвера викладено в окремому документі «Перетворювачі USB. Посібник із встановлення драйвера».

Драйвери FTDI для всіх операційних систем знаходяться на сайті виробника <http://www.ftdichip.com>.

1.4. Пристрій та робота.

1.4.1. Конструкція.



Матеріал корпусу – ABS пластик.

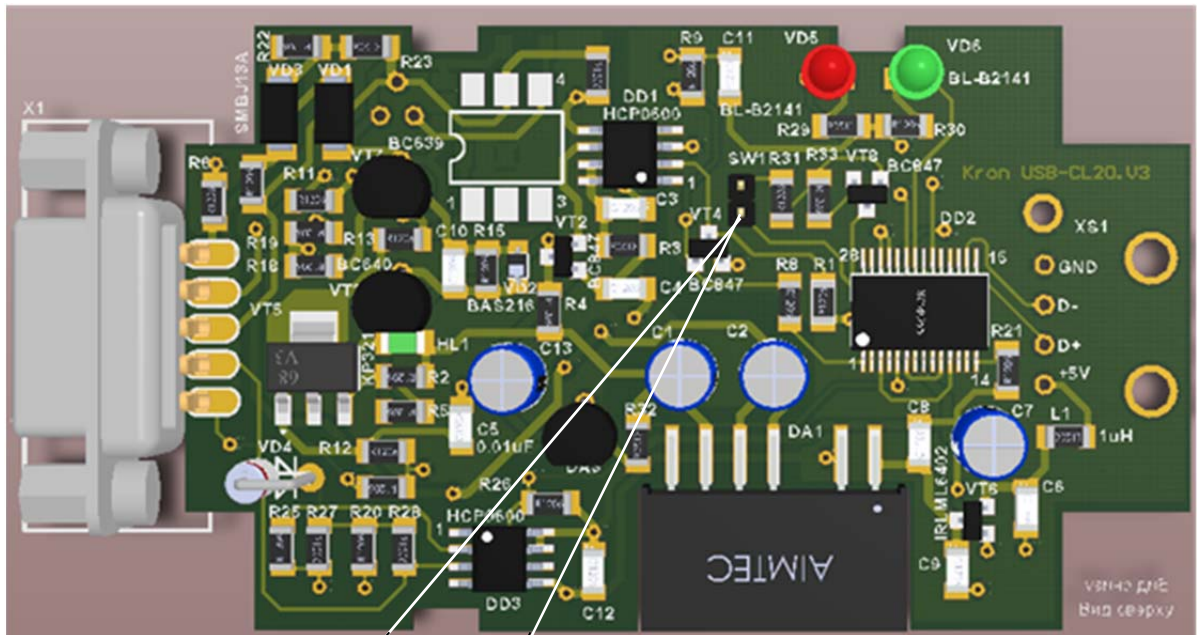
Варіант виконання корпусу – для розміщення на пласкій поверхні (настільний).

1.4.2. Перемички на платі перетворювача.

• Встановлення режиму приймача CL20mA.

При обміні даними по інтерфейсу CL20mA по двопровідному кабелю, байт переданий передавачем одночасно приймається і приймачем (ефект «луна»), а отже має бути прочитаний програмою. Користувач може використовувати цю особливість для додаткового контролю стану лінії (відсутність розриву кабелю).

На платі перетворювача знаходиться перемичка SW1, яка призначена для керування приймачем інтерфейсу CL20mA під час роботи перетворювача двопровідним кабелем.



Приймач завжди включений



SW1

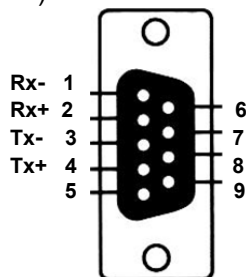


Приймач автоматично **вимикається** на час передачі (блокування «луни») (замкнуто за замовчуванням)

1.4.3. Підключення до периферійних пристроїв.

• Розташування сигналів інтерфейсу CL20mA на контактах роз'єму DB-9F

DB-9F (розетка)



Контакт	Сигнал	Функція
1	R-	Приймач, вхід
2	R+	Приймач, вихід
3	T-	Передавач, вхід
4	T+	Передавач, вихід

Для обміну даними по інтерфейсу CL20mA, у дуплексному режимі, необхідний 4-провідний кабель, виконаний у вигляді двох витих пар проводів. Кожна вита пара проводів повинна з'єднувати передавач (T+, T-) з одного боку та приймач (R+, R-) з протилежного боку.

Не можна з'єднувати передавач та приймач проводами з різних кручених пар, оскільки це призведе до значного погіршення якості передачі даних.



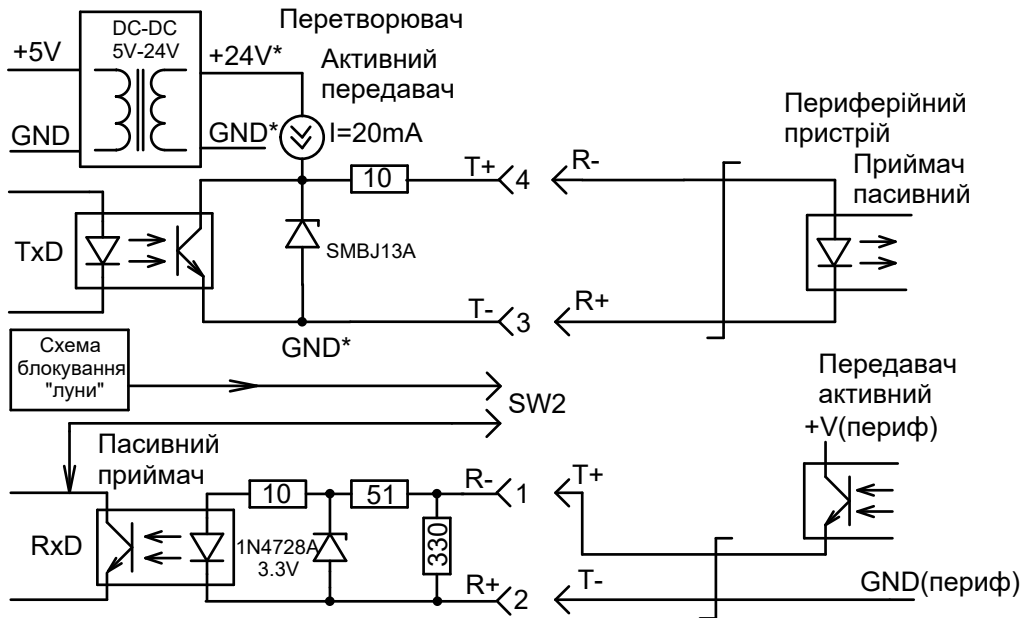
- **Схема з'єднання двох пристроїв через перетворювачі, за інтерфейсом CL20mA, в 4-провідному режимі «дуплекс».**



1.4.4. Підключення периферійного пристрою до перетворювача.

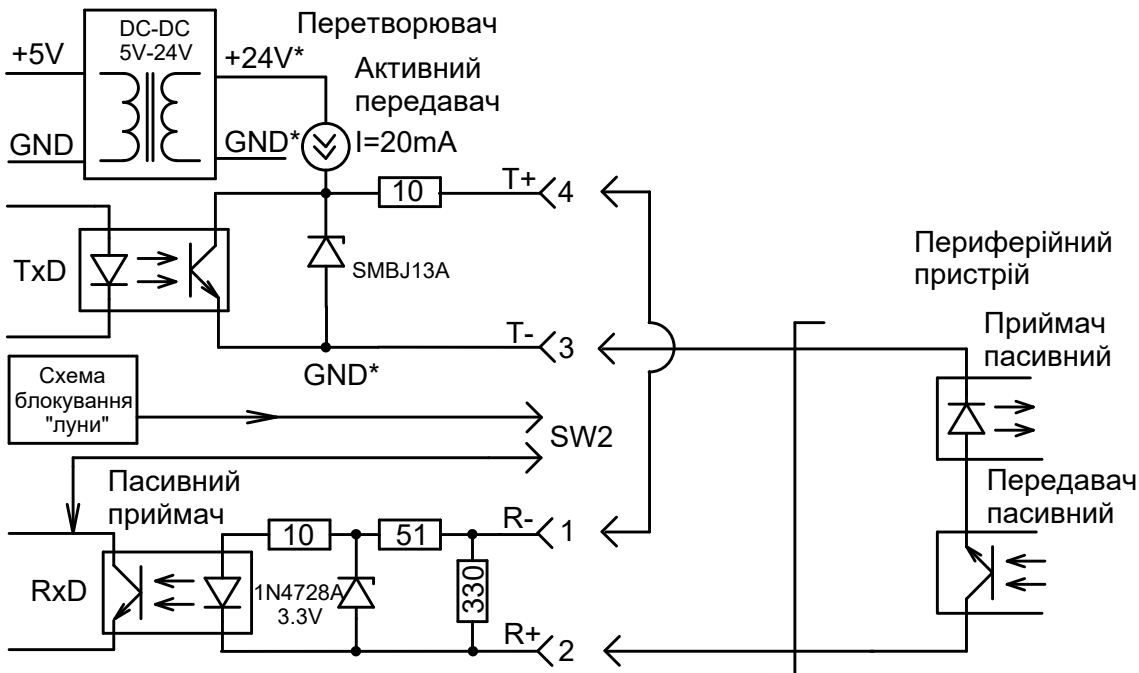
- **Схема з'єднання перетворювача з периферійним пристроєм, в дуплексному режимі, 4-провідним кабелем (дві вити пари).**

Вихідний каскад інтерфейсу CL20mA.



- **Схема з'єднання перетворювача з периферійним пристроєм, напівдуплексному режимі, 2-провідним кабелем (вита пара).-**

Вихідний каскад інтерфейсу CL20mA.



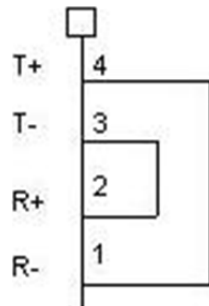
2. Встановлення драйверу.

Процес встановлення драйверу викладено в окремому документі «Перетворювачі USB. Посібник із встановлення драйверу».

3. Тестування перетворювача.

Виготовити тестову заглушку згідно зі схемою (до комплекту поставки не входить). Вставити заглушку в гніздо *DB-9F* інтерфейсу *CL20mA*

Тестова заглушка
DB-9M (вилка)



3.1. Програма тестування.

Тестування перетворювача серед ОС *Windows 9x/2000/XP* виконується програмою *krontestw.exe*, яка постачається на компакт-диску в папці *_Tests\Windows*. У цій же папці міститься файл *readme.txt*, що містить посібник з роботи з програмою *krontestw.exe*.

Тестування перетворювача серед ОС *SCO Unix/Linux/FreeBSD* виконується програмою *lsn*, яка постачається на компакт-диску в папці *_Tests\UnixLinuxFreeBSD\lsn*. У цій же папці міститься файл *readme*, що містить посібник з роботи з програмою *lsn*.

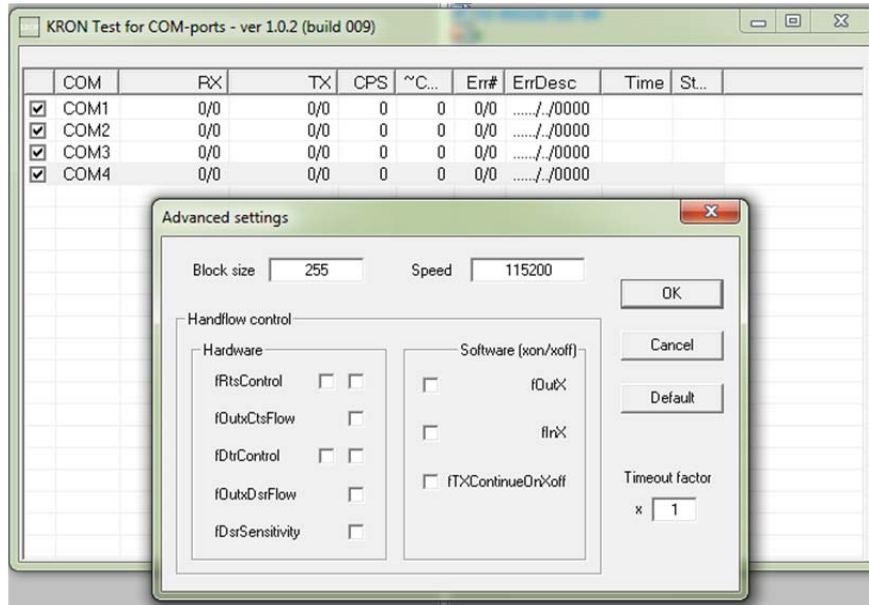
Тестування перетворювача серед ОС *MS-DOS* виконується програмою *krontest.exe*, що постачається на компакт-диску в папці *_Tests\MS-DOS\KronTest*. У цій же папці міститься файл *krontest.txt*, що містить посібник з роботи з тестовою програмою.

Якщо Вам необхідно виконати тестування перетворювача серед операційної системи *MS-DOS*, а на Вашому комп'ютері ОС *MS-DOS* не встановлена, можна створити завантажувальну *DOS*-дискету. У папці *_Tests\MS-DOS\KronTest\BootDisk* знаходиться файл *readme.txt*, що містить посібник зі створення *DOS*-дискети з використанням програми *make-a.exe*, що знаходиться в тій же папці. На створену *DOS* дискету скопіювати програму *krontest.exe*, завантажитися з цієї дискети і запустити програму *krontest.exe*.

3.2. Процес тестування.

3.2.1. Запустити програму krontestw з носія, що додається (CD, папка _Documentation_Tests\Windows\krontestw.exe).

У меню "KRÖN Test for COM-ports", на призначеному перетворювачі COM-порту (у прикладі COM4), натиснути праву кнопку миші та вибрати «Advanced settings».



3.2.2. Встановити параметр «Block size» дорівнює 255. Параметр «Speed» за замовчуванням становить 115 200. Цей параметр можна змінити (наприклад, 38 400).

3.2.3. Для призначеного COM-порту (наприклад COM4) вибрати команду «Start/Stop».

COM	RX	TX	CPS	~C...	Err#	ErrDesc	Time	St...
<input checked="" type="checkbox"/> COM1	0/0	0/0	0	0	0/0/0000		
<input checked="" type="checkbox"/> COM2	0/0	0/0	0	0	0/0/0000		
<input checked="" type="checkbox"/> COM3	0/0	0/0	0	0	0/0/0000		
<input checked="" type="checkbox"/> COM4	18870/74	21165/83	3269	2907	0/0/0000	00:00...	Rx...

По ходу виконання тесту в колонках меню RX, TX відображається кількість прийнятих/переданих байт тестової інформації.